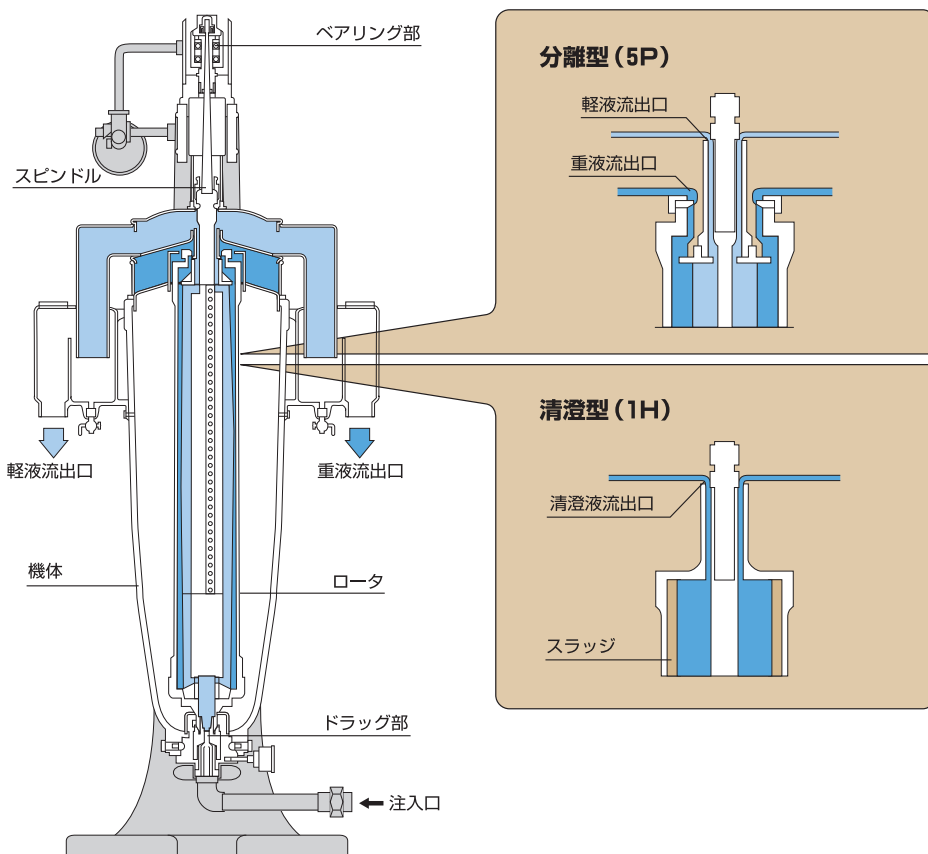
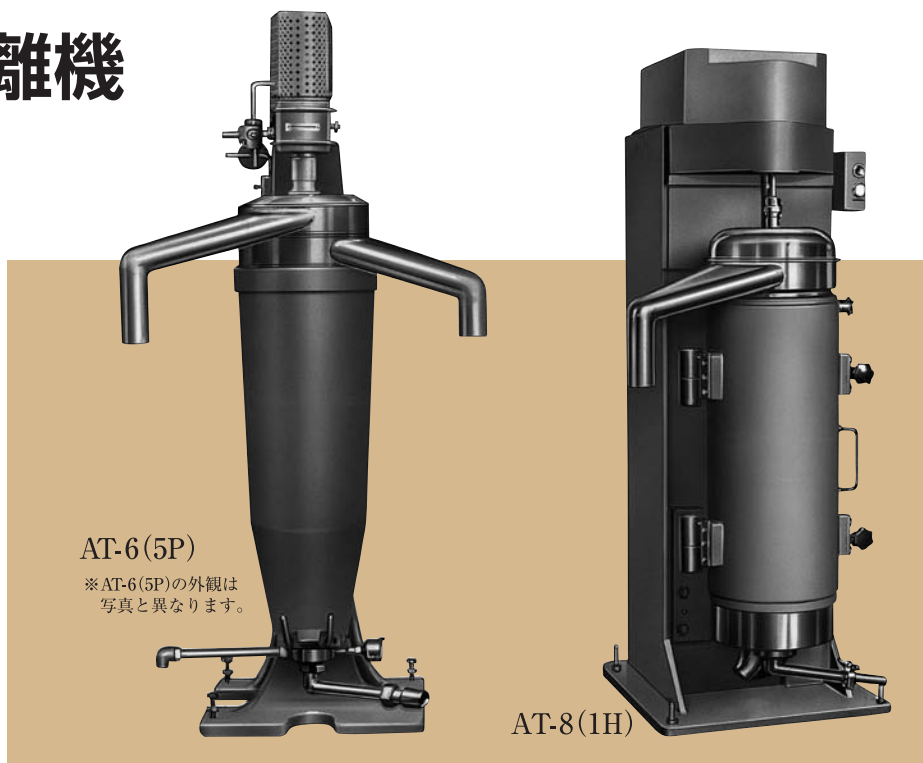


S型超遠心分離機

CENTRIFUGAL SEPARATOR

超高速回転による強大な遠心力で、液体と液体の分離や液体と固体の分離を容易にするこの機種は、数多くの実績を上げています。

- インバータ制御および冷却用蛇管付も製作可能です。
- 用途
 - 油関係……ディーゼル燃料油および潤滑油、タービン油、油圧作動油の清油
 - 食品関係……動植物油・魚油の精製、果汁・果実酒の清澄、牛乳の脂肪分離
 - 製薬関係……血清・細菌の分離および清澄、各種薬品の抽出、クロレラの回収
 - 化学関係……印刷インク・塗料の製造、各種触媒の分離
 - その他……各分野における液体分離・清澄、精製・廃棄処理および固形分回収



| No. | Effective Capacity (ℓ) | Max Speed (rpm) | Max Force (×φ) | Motor (KW) | Dimensions (W×D×Hcm) | Weight (kg) |
|-------------|------------------------|-----------------|----------------|------------|----------------------|-------------|
| 4A(5P/1H) | 1 | 19,000 | 15,300 | 0.75 | 43×47×120 | 150 |
| AT-6(5P/1H) | 3 | 15,000 | 13,200 | 2.2 | 48×58×152 | 250 |
| AT-8(1H) | 6 | 15,000 | 15,600 | 3.7 | 60×65×164 | 550 |